

Sensor-Außenleuchte

L 30 S

mit Bewegungsmelder
EAN 4007841 068899
Art.-Nr. 068899



Außenleuchte

Max. 60 W

Max. 60 W E27



Infrarot-Sensor
180°



Max. Radius 10 m



IP44



2 - 2000 Lux



8 Sek - 35 Min



Schlagfest IK07



Ideal 2 m



Energie sparen

Funktionsbeschreibung

Moderne, anthrazitfarbene Außenleuchte L 30 S für eine attraktive Ambientebeleuchtung rund ums Haus. Ausgelegt für E27-Leuchtmittel. Mit um 180° schwenkbarem Infrarotsensor und einstellbarer Nachlaufzeit (8 Sekunden bis 35 Minuten). Gehäuse aus UV-beständigem Kunststoff. Ideale Montagehöhe: 2 m. Auch ohne Sensor erhältlich.

Technische Daten

Abmessungen (L x B x H)	108 x 122 x 261 mm
Mit Leuchtmittel	Nein
Herstellergarantie	3 Jahre
Einstellungen via	Potis
Mit Fernbedienung	Nein
Variante	mit Bewegungsmelder
VPE1, EAN	4007841068899
Anwendung, Ort	Außenbereich
Anwendung, Raum	Garten, Hauseingang, Hof & Einfahrt, Rund ums Haus, Terrasse / Balkon
Farbe	Anthrazit
Inkl. Hausnummernbogen	Nein
Montageort	Wand
Schlagfestigkeit	IK07
Schutzart	IP44
Schutzklasse	II
Umgebungstemperatur	-20 – 40 °C

Leistung	15 W
Montagehöhe max	3,00 m
Unterkriechschutz	Nein
segmentweise Ausblendung	Nein
Elektronische Skalierbarkeit	Nein
Mechanische Skalierbarkeit	Nein
Reichweite Radial	r = 3 m (14 m ²)
Reichweite Tangential	r = 10 m (157 m ²)
Dämmerungsschalter	Ja
Abdeckmaterial Lieferumfang	Aufkleber
Sockel	E27
Softlichtstart	Nein
Dämmerungseinstellung	2 – 2000 lx
Zeiteinstellung	8 s – 35 Min.
Grundlichtfunktion	Nein
Dämmerungseinstellung Teach	Nein
Vernetzung	Nein

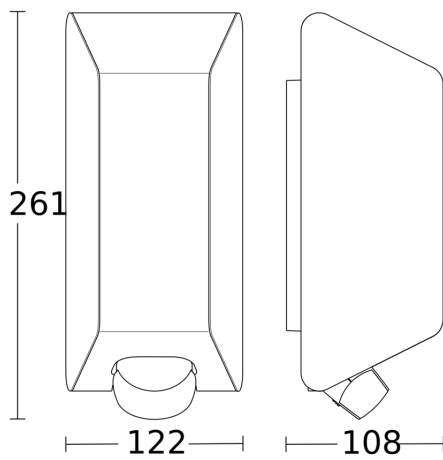
L 30 S

mit Bewegungsmelder
EAN 4007841 068899
Art.-Nr. 068899

Technische Daten

Werkstoff des Gehäuses	Kunststoff	optimale Montagehöhe	2 m
Werkstoff der Abdeckung	Kunststoff opal	Erfassungswinkel	180 °
Netzanschluss	220 – 240 V / 50 – 60 Hz		

Maßzeichnung



Schaltplan

